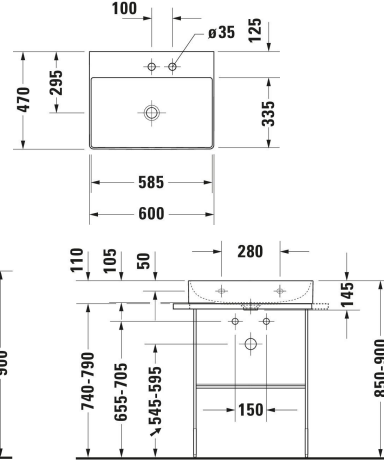
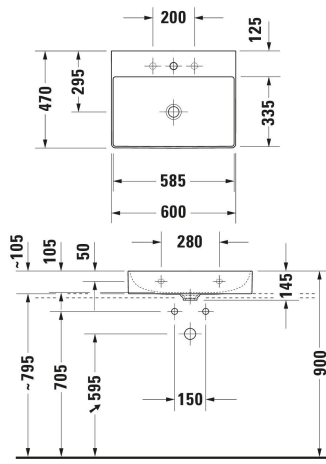
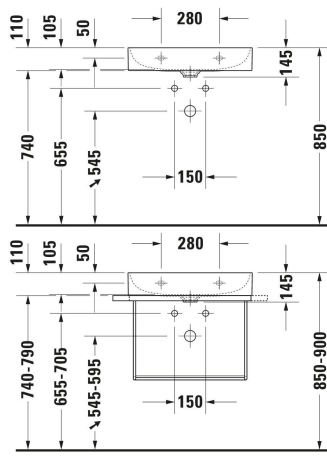


DuraSquare Lavabo # 2353600041 / 2353600070 / 2353600071
/ 2353600079

|< 600 mm >|



Lavabo	Ölçü	Ağırlık	Sipariş no
DuraCeram®, Dikdörtgen, Lavabo sayısı: 1, Batarya bankı: Evet, Su taşma deliği: Hayır, Seramik sifon kapağı dahil, Sifon kapağı dahil, Alt yüzeyi komple sırlanmış, Sırlı arka panel: Hayır, 600 mm, İç ölçüler: 585x335 mm			
Renkler			
00 Beyaz (Alpin)			
Versiyon			
● Beyaz Parlak, Lavabo sayısı: 1 Orta, Batarya deliği sayısı: 1 Orta	600x470 mm	15,100 kg	2353600041
⊗ Beyaz Parlak, Lavabo sayısı: 1 Orta	600x470 mm	15,100 kg	2353600070
● Beyaz Parlak, Lavabo sayısı: 1 Orta, Batarya deliği sayısı: 1 Orta, perdahlanmış	600x470 mm	15,100 kg	2353600071
⊗ Beyaz Parlak, Lavabo sayısı: 1 Orta, perdahlanmış	600x470 mm	15,100 kg	2353600079
Aksesuar için Beyaz Parlak, Lavabo sayısı: 1 Orta, Batarya deliği sayısı: 1 Orta			
Designsiphon	70 x 425 mm	1.5 kg	005036
Gerekli/Uygun ürünler			

DuraSquare Lavabo # 2353600041 / 2353600070 / 2353600071 / 2353600079

|< 600 mm >|

Asma dolap ünitesi Alt çekmece sayısı: 1, Tezgah dahil: Evet, Batarya deliği açılabilir, Kulp Gümüş, Yavaş kendi kendine kapanma mekanizması, 800 x 550 mm	800 x 550 mm	KT6694
Asma dolap ünitesi Alt çekmece sayısı: 1, Tezgah dahil: Evet, Batarya deliği açılabilir, Kulp Gümüş, Yavaş kendi kendine kapanma mekanizması, 1000 x 550 mm	1000 x 550 mm	KT6695
Asma dolap ünitesi Alt çekmece sayısı: 1, Tezgah dahil: Evet, Batarya deliği açılabilir, Kulp Gümüş, Yavaş kendi kendine kapanma mekanizması, 1200 x 550 mm	1200 x 550 mm	KT6696
Asma dolap ünitesi Alt çekmece sayısı: 2, Tezgah dahil: Evet, Batarya deliği açılabilir, Kulp Gümüş, Yavaş kendi kendine kapanma mekanizması, 1400 x 550 mm	1400 x 550 mm	KT6697 B/L/R
Asma dolap ünitesi Alt çekmece sayısı: 2, Tezgah dahil: Evet, Batarya deliği açılabilir, Kulp Gümüş, Sifon kesiti: Evet, Sifon bölmesi: Evet, Yavaş kendi kendine kapanma mekanizması, 800 x 550 mm	800 x 550 mm	KT6654
Asma dolap ünitesi Alt çekmece sayısı: 2, Tezgah dahil: Evet, Batarya deliği açılabilir, Kulp Gümüş, Sifon kesiti: Evet, Sifon bölmesi: Evet, Yavaş kendi kendine kapanma mekanizması, 1000 x 550 mm	1000 x 550 mm	KT6655
Asma dolap ünitesi Alt çekmece sayısı: 2, Tezgah dahil: Evet, Batarya deliği açılabilir, Kulp Gümüş, Sifon kesiti: Evet, Sifon bölmesi: Evet, Yavaş kendi kendine kapanma mekanizması, 1200 x 550 mm	1200 x 550 mm	KT6656
Asma dolap ünitesi Alt çekmece sayısı: 4, Tezgah dahil: Evet, Batarya deliği açılabilir, Kulp Gümüş, Sifon kesiti: Evet, Sifon bölmesi: Evet, Yavaş kendi kendine kapanma mekanizması, 1400 x 550 mm	1400 x 550 mm	KT6657 B/L/R
Tezgah Delik sayısı: 1, Lavabo sayısı: 1, Batarya deliği açılabilir, Tezgah destekleri dahil: Hayır, 800 x 550 mm	800 x 550 mm	DS828C
Tezgah Delik sayısı: 2, Batarya deliği açılabilir, Tezgah destekleri dahil: Hayır, 800 x 550 mm	800 x 550 mm	DS829C
Asma dolap ünitesi kompakt, Alt çekmece sayısı: 1, Tezgah dahil: Hayır, Kulpsuz, Yavaş kendi kendine kapanma mekanizması, İç bölme Opsiyonel, 600 x 478 mm	600 x 478 mm	DS5300
Asma dolap ünitesi kompakt, Alt çekmece sayısı: 1, Tezgah dahil: Hayır, Kulpsuz, Yavaş kendi kendine kapanma mekanizması, İç bölme Opsiyonel, 700 x 478 mm	700 x 478 mm	DS5301
Asma dolap ünitesi kompakt, Alt çekmece sayısı: 1, Tezgah dahil: Hayır, Kulpsuz, Yavaş kendi kendine kapanma mekanizması, İç bölme Opsiyonel, 800 x 478 mm	800 x 478 mm	DS5302
Asma dolap ünitesi kompakt, Alt çekmece sayısı: 1, Tezgah dahil: Hayır, Kulpsuz, Yavaş kendi kendine kapanma mekanizması, İç bölme Opsiyonel, 900 x 478 mm	900 x 478 mm	DS5303
Asma dolap ünitesi kompakt, Alt çekmece sayısı: 1, Tezgah dahil: Hayır, Kulpsuz, Yavaş kendi kendine kapanma mekanizması, İç bölme Opsiyonel, 1000 x 478 mm	1000 x 478 mm	DS5304
Asma dolap ünitesi Alt çekmece sayısı: 1, Tezgah dahil: Hayır, Kulpsuz, Yavaş kendi kendine kapanma mekanizması, İç bölme Opsiyonel, 600 x 548 mm	600 x 548 mm	DS5310

DuraSquare Lavabo # 2353600041 / 2353600070 / 2353600071 / 2353600079

|< 600 mm >|

Asma dolap ünitesi Alt çekmece sayısı: 1, Tezgah dahil: Hayır, Kulpsuz, Yavaş kendi kendine kapanma mekanizması, İç bölme Opsiyonel, 700 x 548 mm	700 x 548 mm	DS5311
Asma dolap ünitesi Alt çekmece sayısı: 1, Tezgah dahil: Hayır, Kulpsuz, Yavaş kendi kendine kapanma mekanizması, İç bölme Opsiyonel, 800 x 548 mm	800 x 548 mm	DS5312
Asma dolap ünitesi Alt çekmece sayısı: 1, Tezgah dahil: Hayır, Kulpsuz, Yavaş kendi kendine kapanma mekanizması, İç bölme Opsiyonel, 900 x 548 mm	900 x 548 mm	DS5313
Asma dolap ünitesi Alt çekmece sayısı: 1, Tezgah dahil: Hayır, Kulpsuz, Yavaş kendi kendine kapanma mekanizması, İç bölme Opsiyonel, 1000 x 548 mm	1000 x 548 mm	DS5314
Asma dolap ünitesi Alt çekmece sayısı: 2, Tezgah dahil: Hayır, Kulpsuz, Sifon kesiti: Evet, Sifon bölmesi: Evet, Yavaş kendi kendine kapanma mekanizması, İç bölme Opsiyonel, 600 x 548 mm	600 x 548 mm	DS5315
Asma dolap ünitesi Alt çekmece sayısı: 2, Tezgah dahil: Hayır, Kulpsuz, Sifon kesiti: Evet, Sifon bölmesi: Evet, Yavaş kendi kendine kapanma mekanizması, İç bölme Opsiyonel, 700 x 548 mm	700 x 548 mm	DS5316
Asma dolap ünitesi Alt çekmece sayısı: 2, Tezgah dahil: Hayır, Kulpsuz, Sifon kesiti: Evet, Sifon bölmesi: Evet, Yavaş kendi kendine kapanma mekanizması, İç bölme Opsiyonel, 800 x 548 mm	800 x 548 mm	DS5317
Asma dolap ünitesi Alt çekmece sayısı: 2, Tezgah dahil: Hayır, Kulpsuz, Sifon kesiti: Evet, Sifon bölmesi: Evet, Yavaş kendi kendine kapanma mekanizması, İç bölme Opsiyonel, 900 x 548 mm	900 x 548 mm	DS5318
Asma dolap ünitesi Alt çekmece sayısı: 2, Tezgah dahil: Hayır, Kulpsuz, Sifon kesiti: Evet, Sifon bölmesi: Evet, Yavaş kendi kendine kapanma mekanizması, İç bölme Opsiyonel, 1000 x 548 mm	1000 x 548 mm	DS5319
Asma dolap ünitesi kompakt, Alt çekmece sayısı: 1, Tezgah dahil: Hayır, Kulpsuz, Yavaş kendi kendine kapanma mekanizması, Bas-Aç mekanizma, İç malzemeler Opsiyonel, 620 x 477 mm	620 x 477 mm	LC5800
Asma dolap ünitesi kompakt, Alt çekmece sayısı: 1, Tezgah dahil: Hayır, Kulpsuz, Yavaş kendi kendine kapanma mekanizması, Bas-Aç mekanizma, İç malzemeler Opsiyonel, 720 x 477 mm	720 x 477 mm	LC5801
Asma dolap ünitesi kompakt, Alt çekmece sayısı: 1, Tezgah dahil: Hayır, Kulpsuz, Yavaş kendi kendine kapanma mekanizması, Bas-Aç mekanizma, İç malzemeler Opsiyonel, 820 x 477 mm	820 x 477 mm	LC5802
Asma dolap ünitesi kompakt, Alt çekmece sayısı: 1, Tezgah dahil: Hayır, Kulpsuz, Yavaş kendi kendine kapanma mekanizması, Bas-Aç mekanizma, İç malzemeler Opsiyonel, 920 x 477 mm	920 x 477 mm	LC5803
Asma dolap ünitesi kompakt, Alt çekmece sayısı: 1, Tezgah dahil: Hayır, Kulpsuz, Yavaş kendi kendine kapanma mekanizması, Bas-Aç mekanizma, İç malzemeler Opsiyonel, 1020 x 477 mm	1020 x 477 mm	LC5804

DuraSquare Lavabo # 2353600041 / 2353600070 / 2353600071 / 2353600079

|< 600 mm >|

Asma dolap ünitesi Alt çekmece sayısı: 1, Tezgah dahil: Hayır, Kulpsuz, Yavaş kendi kendine kapanma mekanizması, Bas-Aç mekanizma, İç malzemeler Opsiyonel, 620 x 547 mm	620 x 547 mm	LC5810
Asma dolap ünitesi Alt çekmece sayısı: 1, Tezgah dahil: Hayır, Kulpsuz, Yavaş kendi kendine kapanma mekanizması, Bas-Aç mekanizma, İç malzemeler Opsiyonel, 720 x 547 mm	720 x 547 mm	LC5811
Asma dolap ünitesi Alt çekmece sayısı: 1, Tezgah dahil: Hayır, Kulpsuz, Yavaş kendi kendine kapanma mekanizması, Bas-Aç mekanizma, İç malzemeler Opsiyonel, 820 x 547 mm	820 x 547 mm	LC5812
Asma dolap ünitesi Alt çekmece sayısı: 1, Tezgah dahil: Hayır, Kulpsuz, Yavaş kendi kendine kapanma mekanizması, Bas-Aç mekanizma, İç malzemeler Opsiyonel, 920 x 547 mm	920 x 547 mm	LC5813
Asma dolap ünitesi Alt çekmece sayısı: 1, Tezgah dahil: Hayır, Kulpsuz, Yavaş kendi kendine kapanma mekanizması, Bas-Aç mekanizma, İç malzemeler Opsiyonel, 1020 x 547 mm	1020 x 547 mm	LC5814
Asma dolap ünitesi Alt çekmece sayısı: 2, Tezgah dahil: Hayır, Kulpsuz, Sifon kesiti: Evet, Sifon bölmesi: Evet, Yavaş kendi kendine kapanma mekanizması, Bas-Aç mekanizma, İç malzemeler Opsiyonel, 620 x 547 mm	620 x 547 mm	LC5815
Asma dolap ünitesi Alt çekmece sayısı: 2, Tezgah dahil: Hayır, Kulpsuz, Sifon kesiti: Evet, Sifon bölmesi: Evet, Yavaş kendi kendine kapanma mekanizması, Bas-Aç mekanizma, İç malzemeler Opsiyonel, 720 x 547 mm	720 x 547 mm	LC5816
Asma dolap ünitesi Alt çekmece sayısı: 2, Tezgah dahil: Hayır, Kulpsuz, Sifon kesiti: Evet, Sifon bölmesi: Evet, Yavaş kendi kendine kapanma mekanizması, Bas-Aç mekanizma, İç malzemeler Opsiyonel, 820 x 547 mm	820 x 547 mm	LC5817
Asma dolap ünitesi Alt çekmece sayısı: 2, Tezgah dahil: Hayır, Kulpsuz, Sifon kesiti: Evet, Sifon bölmesi: Evet, Yavaş kendi kendine kapanma mekanizması, Bas-Aç mekanizma, İç malzemeler Opsiyonel, 920 x 547 mm	920 x 547 mm	LC5818
Asma dolap ünitesi Alt çekmece sayısı: 2, Tezgah dahil: Hayır, Kulpsuz, Sifon kesiti: Evet, Sifon bölmesi: Evet, Yavaş kendi kendine kapanma mekanizması, Bas-Aç mekanizma, İç malzemeler Opsiyonel, 1020 x 547 mm	1020 x 547 mm	LC5819
Cam raf Malzeme: Cam, 570 x 380 mm	570 x 380 mm	009964
Metal konsol Montaj türü: Lavabo altı montaj, Montaj malzemesi dahil: Evet, ters çevrilebilir: Evet, Havluluk dahil: Evet, 665 x 451 mm	665 x 451 mm	003102
Metal konsol Montaj türü: Yerden, Lavabo altı montaj, Yüksekliği ayarlanabilir: 50 mm, Montaj malzemesi dahil: Evet, ters çevrilebilir: Evet, Havluluk dahil: Evet, 665 x 451 mm	665 x 451 mm	003101
Asma dolap ünitesi Alt çekmece sayısı: 2, Kulpsuz, Sifon kesiti: Evet, Sifon bölmesi: Evet, Yavaş kendi kendine kapanma mekanizması, Bas-Aç mekanizma, Profil: Krom, Parlak, Alüminyum, İç malzemeler Opsiyonel, Gereklî ürün: Lavabo DuraSquare # 235360, 584 x 460 mm	584 x 460 mm	XS4161
Asma dolap ünitesi Alt çekmece sayısı: 2, Tezgah dahil: Hayır, Kulpsuz, Sifon kesiti: Evet, Sifon bölmesi: Evet, Yavaş kendi kendine kapanma mekanizması, Bas-Aç mekanizma, Profil: Krom, Parlak, Alüminyum, İç malzemeler Opsiyonel, 800 x 548 mm	800 x 548 mm	XS4910

DuraSquare Lavabo # 2353600041 / 2353600070 / 2353600071 / 2353600079

|< 600 mm >|

Asma dolap ünitesi Alt çekmece sayısı: 2, Tezgah dahil: Hayır, Kulpsuz, Sifon kesiti: Evet, Sifon bölmesi: Evet, Yavaş kendi kendine kapanma mekanizması, Bas-Aç mekanizma, Profil: Krom, Parlak, Alüminyum, İç malzemeler Opsiyonel, 1000 x 548 mm	1000 x 548 mm	XS4911
Asma dolap ünitesi Alt çekmece sayısı: 2, Tezgah dahil: Hayır, Kulpsuz, Sifon kesiti: Evet, Sifon bölmesi: Evet, Yavaş kendi kendine kapanma mekanizması, Bas-Aç mekanizma, Profil: Krom, Parlak, Alüminyum, İç malzemeler Opsiyonel, 1200 x 548 mm	1200 x 548 mm	XS4912
Yerden dolap ünitesi için tezgah Alt çekmece sayısı: 2, Tezgah dahil: Hayır, Kulpsuz, Yavaş kendi kendine kapanma mekanizması, Bas-Aç mekanizma, Profil: Krom, Parlak, Alüminyum, İç malzemeler Opsiyonel, Destek ayak dahil, Yerleşik yükseklik ayarı, 800 x 548 mm	800 x 548 mm	XS4920
Yerden dolap ünitesi için tezgah Alt çekmece sayısı: 2, Tezgah dahil: Hayır, Kulpsuz, Yavaş kendi kendine kapanma mekanizması, Bas-Aç mekanizma, Profil: Krom, Parlak, Alüminyum, İç malzemeler Opsiyonel, Destek ayak dahil, Yerleşik yükseklik ayarı, 1000 x 548 mm	1000 x 548 mm	XS4921
Yerden dolap ünitesi için tezgah Alt çekmece sayısı: 2, Tezgah dahil: Hayır, Kulpsuz, Yavaş kendi kendine kapanma mekanizması, Bas-Aç mekanizma, Profil: Krom, Parlak, Alüminyum, İç malzemeler Opsiyonel, Destek ayak dahil, Yerleşik yükseklik ayarı, 1200 x 548 mm	1200 x 548 mm	XS4922
Asma dolap ünitesi Alt çekmece sayısı: 4, Tezgah dahil: Hayır, Kulpsuz, Sifon kesiti: Evet, Sifon bölmesi: Evet, Yavaş kendi kendine kapanma mekanizması, Bas-Aç mekanizma, Profil: Krom, Parlak, Alüminyum, İç malzemeler Opsiyonel, 1600 x 548 mm	1600 x 548 mm	XS4914 L/R
Yerden dolap ünitesi için tezgah Alt çekmece sayısı: 4, Tezgah dahil: Hayır, Kulpsuz, Yavaş kendi kendine kapanma mekanizması, Bas-Aç mekanizma, Profil: Krom, Parlak, Alüminyum, İç malzemeler Opsiyonel, Destek ayak dahil, Yerleşik yükseklik ayarı, 1400 x 548 mm	1400 x 548 mm	XS4923 L/R
Yerden dolap ünitesi için tezgah Alt çekmece sayısı: 4, Tezgah dahil: Hayır, Kulpsuz, Yavaş kendi kendine kapanma mekanizması, Bas-Aç mekanizma, Profil: Krom, Parlak, Alüminyum, İç malzemeler Opsiyonel, Destek ayak dahil, Yerleşik yükseklik ayarı, 1600 x 548 mm	1600 x 548 mm	XS4924 L/R
Asma dolap ünitesi Alt çekmece sayısı: 4, Tezgah dahil: Hayır, Kulpsuz, Sifon kesiti: Evet, Sifon bölmesi: Evet, Yavaş kendi kendine kapanma mekanizması, Bas-Aç mekanizma, Profil: Krom, Parlak, Alüminyum, İç malzemeler Opsiyonel, 1400 x 548 mm	1400 x 548 mm	XS4916 B
Asma dolap ünitesi Alt çekmece sayısı: 4, Tezgah dahil: Hayır, Kulpsuz, Sifon kesiti: Evet, Sifon bölmesi: Evet, Yavaş kendi kendine kapanma mekanizması, Bas-Aç mekanizma, Profil: Krom, Parlak, Alüminyum, İç malzemeler Opsiyonel, 1600 x 548 mm	1600 x 548 mm	XS4917 B
Yerden dolap ünitesi için tezgah Alt çekmece sayısı: 4, Tezgah dahil: Hayır, Kulpsuz, Yavaş kendi kendine kapanma mekanizması, Bas-Aç mekanizma, Profil: Krom, Parlak, Alüminyum, İç malzemeler Opsiyonel, Destek ayak dahil, Yerleşik yükseklik ayarı, 1400 x 548 mm	1400 x 548 mm	XS4926 B

DuraSquare Lavabo # 2353600041 / 2353600070 / 2353600071 / 2353600079

|< 600 mm >|

Yerden dolap ünitesi için tezgah Alt çekmece sayısı: 4, Tezgah dahil: Hayır, Kulpsuz, Yavaş kendi kendine kapanma mekanizması, Bas-Aç mekanizma, Profil: Krom, Parlak, Alüminyum, İç malzemeler Opsiyonel, Destek ayak dahil, Yerleşik yükseklik ayarı, 1600 x 548 mm	1600 x 548 mm	XS4927 B
Tezgah Delik sayısı: 1, Batarya deliği açılabilir, Tezgah destekleri dahil: Hayır, 800 x 550 mm	800 x 550 mm	DS102C
Tezgah Delik sayısı: 2, Batarya deliği açılabilir, Tezgah destekleri dahil: Hayır, 800 x 550 mm	800 x 550 mm	DS103C
Tezgah Delik sayısı: 1, Batarya deliği açılabilir, Tezgah destekleri dahil: Hayır, 800 x 550 mm	800 x 550 mm	DS106C
Tezgah Delik sayısı: 2, Batarya deliği açılabilir, Tezgah destekleri dahil: Hayır, 800 x 550 mm	800 x 550 mm	DS107C
Tezgah Delik sayısı: 1, Lavabo sayısı: 1, Batarya deliği açılabilir, Tezgah destekleri dahil: Hayır, 800 x 550 mm	800 x 550 mm	LC102C
Tezgah Delik sayısı: 2, Lavabo sayısı: 2, Batarya deliği açılabilir, Tezgah destekleri dahil: Hayır, 800 x 550 mm	800 x 550 mm	LC103C
Tezgah Delik sayısı: 1, Lavabo sayısı: 1, Batarya deliği açılabilir, Tezgah destekleri dahil: Hayır, 800 x 550 mm	800 x 550 mm	LC106C
Tezgah Delik sayısı: 2, Lavabo sayısı: 2, Batarya deliği açılabilir, Tezgah destekleri dahil: Hayır, 800 x 550 mm	800 x 550 mm	LC107C
Tezgah kompakt, Delik sayısı: 1, Batarya deliği açılabilir, Tezgah destekleri dahil: Hayır, 800 x 480 mm	800 x 480 mm	DS100C
Tezgah kompakt, Delik sayısı: 2, Batarya deliği açılabilir, Tezgah destekleri dahil: Hayır, 800 x 480 mm	800 x 480 mm	DS101C
Tezgah kompakt, Delik sayısı: 1, Batarya deliği açılabilir, Tezgah destekleri dahil: Hayır, 800 x 480 mm	800 x 480 mm	DS104C
Tezgah kompakt, Delik sayısı: 2, Batarya deliği açılabilir, Tezgah destekleri dahil: Hayır, 800 x 480 mm	800 x 480 mm	DS105C
Tezgah kompakt, Delik sayısı: 1, Lavabo sayısı: 1, Batarya deliği açılabilir, Tezgah destekleri dahil: Hayır, 800 x 480 mm	800 x 480 mm	LC100C
Tezgah kompakt, Delik sayısı: 2, Lavabo sayısı: 2, Batarya deliği açılabilir, Tezgah destekleri dahil: Hayır, 800 x 480 mm	800 x 480 mm	LC101C
Tezgah kompakt, Delik sayısı: 1, Lavabo sayısı: 1, Batarya deliği açılabilir, Tezgah destekleri dahil: Hayır, 800 x 480 mm	800 x 480 mm	LC104C
Tezgah kompakt, Delik sayısı: 2, Lavabo sayısı: 2, Batarya deliği açılabilir, Tezgah destekleri dahil: Hayır, 800 x 480 mm	800 x 480 mm	LC105C
Asma dolap ünitesi Alt çekmece sayısı: 1, Tezgah dahil: Evet, Batarya deliği açılabilir, Kulp, Yavaş kendi kendine kapanma mekanizması, İç bölme Opsiyonel, 800 x 550 mm	800 x 550 mm	DE4947
Asma dolap ünitesi Alt çekmece sayısı: 1, Tezgah dahil: Evet, Batarya deliği açılabilir, Kulp, Yavaş kendi kendine kapanma mekanizması, İç bölme Opsiyonel, 1200 x 550 mm	1200 x 550 mm	DE4949
Asma dolap ünitesi Alt çekmece sayısı: 2, Tezgah dahil: Evet, Batarya deliği açılabilir, Kulp, Sifon kesiti: Evet, Sifon bölmesi: Evet, Yavaş kendi kendine kapanma mekanizması, İç bölme Opsiyonel, 800 x 550 mm	800 x 550 mm	DE4967

DuraSquare Lavabo # 2353600041 / 2353600070 / 2353600071
/ 2353600079

|< 600 mm >|

Asma dolap ünitesi Alt çekmece sayısı: 2, Tezgah dahil: Evet, Batarya deliği açılabilir, Kulp, Sifon kesiti: Evet, Sifon bölmesi: Evet, Yavaş kendi kendine kapanma mekanizması, İç bölme Opsiyonel, 1000 x 550 mm	1000 x 550 mm	DE4968
Asma dolap ünitesi Alt çekmece sayısı: 2, Tezgah dahil: Evet, Batarya deliği açılabilir, Kulp, Sifon kesiti: Evet, Sifon bölmesi: Evet, Yavaş kendi kendine kapanma mekanizması, İç bölme Opsiyonel, 1200 x 550 mm	1200 x 550 mm	DE4969
Önerilen bataryalar		
Tek kollu lavabo bataryası L Seramik kartuş, Yükseklik: 262 mm, Çıkış boyu: 136 mm, Spray modu: Normal akış, Ayarlanabilir perlatör, önerilen çalışma basıncı: 1 - 5 bar, Gürültü sınıfı: I, Kulp donanımı: açma kolu, 165 x 41 mm	165 x 41 mm	C11030001
Tek kollu lavabo bataryası Seramik kartuş, Yükseklik: 74 mm, Spray modu: Normal akış, Ayarlanabilir perlatör, Görünür parçalar dahil, önerilen çalışma basıncı: 1 - 5 bar, Gürültü sınıfı: I, Kulp donanımı: açma kolu, 173 x 174 mm	173 x 174 mm	C11070003
Tek kollu lavabo bataryası M Krom, Seramik kartuş, Yükseklik: 170 mm, Çıkış boyu: 139 mm, Bağlantı türü: Fleks bağlantı hortumları, 3/8 inç, Spray modu: Normal akış, Ayarlanabilir perlatör, Sıcaklık limiti, önerilen çalışma basıncı: 1 - 5 bar, Gürültü sınıfı: I, Kulp donanımı: açma kolu, 175 x 41 mm	175 x 41 mm	B11020002
Tek kollu lavabo bataryası S Seramik kartuş, Yükseklik: 155 mm, Çıkış boyu: 91 mm, Bağlantı türü: Fleks bağlantı hortumları, 3/8 inç, Spray modu: Normal akış, Ayarlanabilir perlatör, önerilen çalışma basıncı: 1 - 5 bar, Gürültü sınıfı: I, Kulp donanımı: açma kolu, 121 x 41 mm	121 x 41 mm	C11010002
Tek kollu lavabo bataryası M Seramik kartuş, Yükseklik: 175 mm, Çıkış boyu: 113 mm, Bağlantı türü: Fleks bağlantı hortumları, 3/8 inç, Spray modu: Normal akış, Ayarlanabilir perlatör, önerilen çalışma basıncı: 1 - 5 bar, Gürültü sınıfı: I, Kulp donanımı: açma kolu, 143 x 46 mm	143 x 46 mm	C11020002
Tek kollu lavabo bataryası L Seramik kartuş, Yükseklik: 262 mm, Çıkış boyu: 136 mm, Bağlantı türü: Fleks bağlantı hortumları, 3/8 inç, Spray modu: Normal akış, Ayarlanabilir perlatör, önerilen çalışma basıncı: 1 - 5 bar, Gürültü sınıfı: I, Kulp donanımı: açma kolu, 166 x 40 mm	166 x 40 mm	C11030002
Tek kollu lavabo bataryası XL Seramik kartuş, Yükseklik: 322 mm, Çıkış boyu: 166 mm, Bağlantı türü: Fleks bağlantı hortumları, 3/8 inç, Spray modu: Normal akış, Ayarlanabilir perlatör, önerilen çalışma basıncı: 1 - 5 bar, Gürültü sınıfı: I, Kulp donanımı: açma kolu, 196 x 40 mm	196 x 40 mm	C11040002
Tek kollu lavabo bataryası Seramik kartuş, Yükseklik: 74 mm, Bağlantı türü: İç Set, Spray modu: Normal akış, Ayarlanabilir perlatör, Görünür parçalar dahil, önerilen çalışma basıncı: 1 - 5 bar, Gürültü sınıfı: I, Kulp donanımı: açma kolu, 173 x 225 mm	173 x 225 mm	C11070004
Tek kollu lavabo bataryası M Krom, Seramik kartuş, Yükseklik: 165 mm, Çıkış boyu: 138,5 mm, Bağlantı türü: Fleks bağlantı hortumları, 3/8 inç, Spray modu: Normal akış, Ayarlanabilir perlatör, Sıcaklık limiti, önerilen çalışma basıncı: 1 - 5 bar, Gürültü sınıfı: I, Kulp donanımı: açma kolu, 175 x 42 mm	175 x 42 mm	B21020002

Tüm çizimler standart toleranslar dahilindedir. Ölçüler mm cinsindedir. Özellikle montaj yeri hazırlama esnasında kesin ölçü ihtiyacı olursa ürün üzerinden alınan birebir ölçüler kullanılmalıdır.