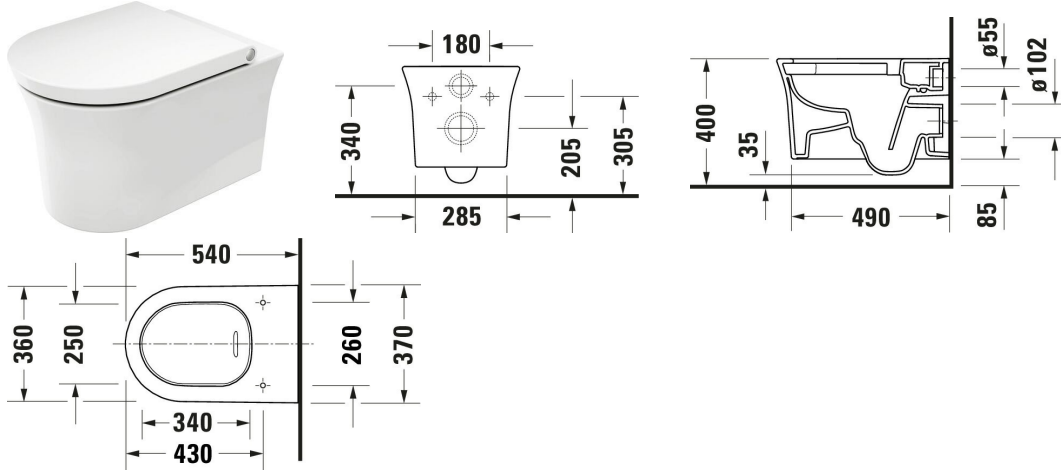


**White Tulip Asma klozet # 2576392075**

| &lt; 370 mm &gt; |



Asma klozet	Ölçü	Ağırlık	Sipariş no
Yıkamalı klozet, Klasik sifon, HygieneFlush, Yıkama prensibi: Yer değiştirme, Çıkış yatay, Montaj elemanları dahil: Durafix			
<b>Renkler</b>			
20 HygieneGlaze (neredeyse sınırsız koruma sağlayan bir hijyen seramik sır)			
<b>Versiyon</b>			
•	370x540 mm	25,000 kg	2576392075
<b>Seramik için aksesuarlar</b>			
Montaj Bunlar için uygun: Asma bide, Asma klozet	180 x 42 mm	0.28 kg	006500
<b>Aksesuar</b>			
Susturucu seti	420 x 390 mm	0.2 kg	005090
<b>Gerekli/Uygun ürünler</b>			
WC için gömme rezervuar alçıpan duvar Standard 6 l, Elektrostatik toz boyalı, Montaj türü: Stantlı hafif yapı biçiminde, Masif duvar önü, Montaj türü: Kuru alan, Maksimum projeksiyon klozet: 625 mm, Yüksekliği ayarlanabilir: 240 mm, Yıkama sistemi: Mekanik, Yıkama sistemi konumu: Önde, Ayarlanabilir yıkama hacmi, Sifon türü: Çift Yıkama, Tatlı su izolasyonu, Yıkama akışı kelebeği, Kendinden destekli, Alçı levhalarla kaplama için uygun, Düşük su kullanımı: 3 l, Yüksek su kullanımı: 6 l, 155 x 500 mm	155 x 500 mm		WD1011
Klozet kapağı Amortisör: Evet, Çıkarılabilir kapak, Menteşe malzemesi: Paslanmaz çelik, 372 x 466 mm	372 x 466 mm		002709

WC için gömme rezervuar alçıpan duvar Hijyenik yıkama, 6 l, Elektrostatik toz boyalı, Montaj türü: Stantlı hafif yapı biçiminde, Masif duvar önü, Montaj türü: Kuru alan, Maksimum projeksiyon klozet: 625 mm, Yüksekliği ayarlanabilir: 240 mm, Yıkama sistemi: Elektronik, Yıkama sistemi konumu: Önde, Ayarlanabilir yıkama hacmi, Sifon türü: Çift Yıkama, Tatlı su izolasyonu, Yıkama akışı kelebeği, Kendinden destekli, Alçı levhalarla kaplama için uygun, Düşük su kullanımı: 3 l, Yüksek su kullanımı: 6 l, 155 x 500 mm	155 x 500 mm	WD1013
WC için gömme rezervuar alçıpan duvar Koku giderme için uygun, Fan tetikleyicisi: Otomatik, Elle, Bir düğmeye dokunarak, Temassız, Hijyenik yıkama, 6 l, Elektrostatik toz boyalı, Montaj türü: Stantlı hafif yapı biçiminde, Masif duvar önü, Montaj türü: Kuru alan, Maksimum projeksiyon klozet: 625 mm, Yüksekliği ayarlanabilir: 240 mm, Yıkama sistemi: Elektronik, Yıkama sistemi konumu: Önde, Ayarlanabilir yıkama hacmi, Sifon türü: Çift Yıkama, Tatlı su izolasyonu, Yıkama akışı kelebeği, Kendinden destekli, Alçı levhalarla kaplama için uygun, Düşük su kullanımı: 3 l, Yüksek su kullanımı: 6 l, 155 x 500 mm	155 x 500 mm	WD1014
WC için gömme rezervuar tuğla duvar Montaj türü: Gömme ve duvara örerek, Montaj türü: Islak alanlar, Maksimum projeksiyon klozet: 700 mm, Yıkama sistemi: Mekanik, Yıkama sistemi konumu: Önde, Ayarlanabilir yıkama hacmi, Sifon türü: Çift Yıkama, Tatlı su izolasyonu, Yıkama akışı kelebeği, 153 x 445 mm	153 x 445 mm	WD1015
WC için gömme rezervuar alçıpan duvar Standard 6 l, Elektrostatik toz boyalı, Montaj türü: Stantlı hafif yapı biçiminde, Masif duvar önü, Montaj türü: Kuru alan, Maksimum projeksiyon klozet: 625 mm, Yüksekliği ayarlanabilir: 240 mm, Yıkama sistemi: Mekanik, Yıkama sistemi konumu: ÖndeYukarı, Ayarlanabilir yıkama hacmi, Sifon türü: Çift Yıkama, Tatlı su izolasyonu, Yıkama akışı kelebeği, Kendinden destekli, Alçı levhalarla kaplama için uygun, Düşük su kullanımı: 3 l, Yüksek su kullanımı: 6 l, 155 x 500 mm	155 x 500 mm	WD1016
WC için gömme rezervuar alçıpan duvar Basic 6 l, Elektrostatik toz boyalı, Montaj türü: Stantlı hafif yapı biçiminde, Masif duvar önü, Montaj türü: Kuru alan, Maksimum projeksiyon klozet: 625 mm, Yüksekliği ayarlanabilir: 240 mm, Yıkama sistemi: Mekanik, Yıkama sistemi konumu: ÖndeYukarı, Ayarlanabilir yıkama hacmi, Sifon türü: Çift Yıkama, Tatlı su izolasyonu, Yıkama akışı kelebeği, Kendinden destekli, Alçı levhalarla kaplama için uygun, Düşük su kullanımı: 3 l, Yüksek su kullanımı: 6 l, 155 x 500 mm	155 x 500 mm	WD1017
WC için gömme rezervuar alçıpan duvar Standard 6 l, Elektrostatik toz boyalı, Montaj türü: Stantlı hafif yapı biçiminde, Masif duvar önü, Montaj türü: Kuru alan, Maksimum projeksiyon klozet: 625 mm, Yüksekliği ayarlanabilir: 240 mm, Yıkama sistemi: Mekanik, Yıkama sistemi konumu: ÖndeYukarı, Ayarlanabilir yıkama hacmi, Sifon türü: Çift Yıkama, Tatlı su izolasyonu, Yıkama akışı kelebeği, Kendinden destekli, Alçı levhalarla kaplama için uygun, Düşük su kullanımı: 3 l, Yüksek su kullanımı: 6 l, 155 x 500 mm	155 x 500 mm	WD1018

WC için gömme rezervuar alçıpan duvar Basic 6 l, Elektrostatik toz boyalı, Montaj türü: Stantlı hafif yapı biçiminde, Masif duvar önü, Montaj türü: Kuru alan, Maksimum projeksiyon klozet: 625 mm, Yüksekliği ayarlanabilir: 240 mm, Yıkama sistemi: Mekanik, Yıkama sistemi konumu: ÖndeYukarı, Ayarlanabilir 155 x 500 mm	WD1019
WC için gömme rezervuar alçıpan duvar Basic 6 l, Elektrostatik toz boyalı, Montaj türü: Stantlı hafif yapı biçiminde, Masif duvar önü, Montaj türü: Kuru alan, Maksimum projeksiyon klozet: 625 mm, Yüksekliği ayarlanabilir: 240 mm, Yıkama sistemi: Mekanik, Yıkama sistemi konumu: Önde, Ayarlanabilir yıkama hacmi, Sifon türü: Çift Yıkama, Tatlı su izolasyonu, Yıkama akışı kelebeği, Kendinden destekli, Alçı levhalarla kaplama için uygun, Düşük su kullanımı: 3 l, Yüksek su kullanımı: 6 l, 155 x 500 mm	WD1020

*Tüm çizimler standart toleranslar dahilindedir. Ölçüler mm cinsindedir. Özellikle montaj yeri hazırlama esnasında kesin ölçü ihtiyacı olursa ürün üzerinden alınan birebir ölçüler kullanılmalıdır.*