

**Faucet Accessories El duşu 3jet Click! MinusFlow #**  
 UV06520170.. / UV06520170.. / UV06520170.. / UV06520170.. /  
 UV06520170..

|< 63 mm >|



El duşu 3jet Click! MinusFlow	Ölçü	Ağırlık	Sipariş no
MinusFlow, Spray modu: Yağmur, Pulse, Mono, Sprey modu seçimi: Kumanda düğmesi, Akış hızı (3 bar): 9 l/min, Silikon çıkış uçları			
<b>Renkler</b>			
04 Brushed Bronze 10 Krom 34 Polished Gold 46 Siyah Mat 70 Brushed Stainless Steel			
<b>Versiyon</b>			
Bronz Fırçalanmış, Ø 120 mm	240x120 mm	0,240 kg	UV06520170..
Krom, Ø 120 mm	240x120 mm	0,240 kg	UV06520170..
Altın Cilalı, Ø 120 mm	240x120 mm	0,240 kg	UV06520170..
Siyah Mat, Ø 120 mm	240x120 mm	0,240 kg	UV06520170..
Paslanmaz çelik Fırçalanmış, Ø 120 mm	240x120 mm	0,240 kg	UV06520170..
<b>Uygun Aksesuarlar</b>			
El duşu çubuğu 900 100 mm, yüksekliği ayarlanabilir el duşu askısı: yüksekliği ayarlanabilir	900 x 100 mm	0.385 kg	UV0600004
El Duşu Çıkışı Yuvarlak, Tek yönlü vana: tek, Hortum bağlantısında, Rozet şekli: Yuvarlak, yüksekliği ayarlanabilir el duşu askısı: Sabit	55 x 80 mm	0.28 kg	UV0630008
El Duşu Çıkışı Yuvarlak, Tek yönlü vana: tek, Hortum bağlantısında, Rozet şekli: Yuvarlak	55 x 102 mm	0.3 kg	UV0630009
El duşu hortumu Rotasyon kilidi: Evet, Somun şeklinde: Konik, 1600 mm	1600 x 23 mm	0.345 kg	UV0610007
Sivaüstü duş bataryası Bağlantı türü: S-Bağlantıları, 1/2 inç, Seramik kartuş, önerilen çalışma basıncı: 1 - 5 bar, Tek yönlü vana Hortum bağlantısında	216 x 165 mm	1.66 kg	WA4230000

**Faucet Accessories El duşu 3jet Click! MinusFlow #**  
 UV06520170.. / UV06520170.. / UV06520170.. / UV06520170.. /  
 UV06520170..

|< 63 mm >|

Sıvaüstü küvet bataryası Bağlantı türü: S-Bağlantıları, 1/2 inç, Seramik kartuş, önerilen çalışma basıncı: 1 - 5 bar, Spray modu: Normal akış, Değiştirici valf, Tek yönlü vana Hortum bağlantısında, Otomatik geri çekmeli değiştirici	216 x 198 mm	1.93 kg	WA5230000
Termostatik sıvaüstü duş bataryası 1000 Bağlantı türü: 1/2 inç, Termostatik kartuşu, önerilen çalışma basıncı: 1 - 5 bar, Emniyet kilidi (38 °C), Tek yönlü vana Hortum bağlantısında	303 x 113 mm	2.25 kg	TH4220000
<b>Uygun Aksesuarlar için Krom, Ø 120 mm</b>			
Sıvaüstü duş bataryası Krom, Bağlantı türü: 1/2 inç, Seramik kartuş, önerilen çalışma basıncı: 1 - 5 bar, Tek yönlü vana Hortum bağlantısında, Gürültü sınıfı: II	209 x 133 mm	1.4 kg	B14230000
Termostatik sıvaüstü duş bataryası Krom, Bağlantı türü: 1/2 inç, Termostatik kartuşu, önerilen çalışma basıncı: 1 - 5 bar, Emniyet kilidi (38 °C), Değiştirici valf, Tek yönlü vana Hortum bağlantısında, Gürültü sınıfı: II	260 x 118 mm	1.8 kg	B14220000
Ankastre duş bataryası Çıkış sayısı: 1, Krom, Seramik kartuş, Çıkış sayısı: 1, önerilen çalışma basıncı: 1 - 5 bar, Rozet şekli: Yuvarlak, Rozet çapı: 170 mm, Fonksiyon ünitesi dahil, Görünür parçalar dahil	170 x 86 mm	1.8 kg	B14210010
Sıvaüstü küvet bataryası Krom, Seramik kartuş, önerilen çalışma basıncı: 1 - 5 bar, Spray modu: Normal akış, Değiştirici valf, Tek yönlü vana Hortum bağlantısında, Otomatik geri çekmeli değiştirici, Gürültü sınıfı: II	209 x 171 mm	1.6 kg	B15230000
Ankastre küvet bataryası Çıkış sayısı: 2, Krom, Seramik kartuş, Değişiklik: Küvet çıkışı, El duşu, çıkış/divertör: Divertör vana, Çıkış sayısı: 2, önerilen çalışma basıncı: 1 - 5 bar, Rozet şekli: Yuvarlak, Rozet çapı: 170 mm, Fonksiyon ünitesi dahil, Görünür parçalar dahil	170 x 86 mm	2.2 kg	B15210012
Ankastre duş bataryası Çıkış sayısı: 1, Krom, Seramik kartuş, Çıkış sayısı: 1, önerilen çalışma basıncı: 1 - 5 bar, Rozet şekli: Yuvarlak, Rozet çapı: 170 mm, Fonksiyon ünitesi dahil, Görünür parçalar dahil	170 x 87 mm	1.75 kg	B24210010
Sıvaüstü duş bataryası Krom, Seramik kartuş, önerilen çalışma basıncı: 1 - 5 bar, Tek yönlü vana Hortum bağlantısında, Gürültü sınıfı: II	179 x 137 mm	1.3 kg	B24230000
Termostatik sıvaüstü duş bataryası Krom, Termostatik kartuşu, önerilen çalışma basıncı: 1 - 5 bar, Emniyet kilidi (38 °C), Değiştirici valf, Tek yönlü vana Hortum bağlantısında, Gürültü sınıfı: II	260 x 113.5 mm	1.8 kg	B24220000
Sıvaüstü küvet bataryası Krom, Seramik kartuş, önerilen çalışma basıncı: 1 - 5 bar, Spray modu: Normal akış, Değiştirici valf, Tek yönlü vana Hortum bağlantısında, Otomatik geri çekmeli değiştirici, Gürültü sınıfı: II	182 x 170 mm	1.68 kg	B25230000
Ankastre küvet bataryası Çıkış sayısı: 2, Krom, Seramik kartuş, Değişiklik: Küvet çıkışı, El duşu, çıkış/divertör: Divertör vana, Çıkış sayısı: 2, önerilen çalışma basıncı: 1 - 5 bar, Rozet şekli: Yuvarlak, Rozet çapı: 170 mm, Fonksiyon ünitesi dahil, Görünür parçalar dahil	170 x 87 mm	2.15 kg	B25210012
Ankastre duş bataryası Çıkış sayısı: 2, Krom, Bağlantı türü: İç Set, Seramik kartuş, Değişiklik: El duşu, Duş başlığı, çıkış/divertör: Divertör vana, Çıkış sayısı: 2, önerilen çalışma basıncı: 1 - 5 bar, Rozet şekli: Yuvarlak, Rozet çapı: 170 mm, Fonksiyon ünitesi dahil, Görünür parçalar dahil	170 x 86 mm	2.2 kg	B14210012

**Faucet Accessories El duşu 3jet Click! MinusFlow #**  
 UV06520170.. / UV06520170.. / UV06520170.. / UV06520170.. /  
 UV06520170..

|< 63 mm >|

Ankastre küvet bataryası Çıkış sayısı: 2, Krom, Bağlantı türü: İç Set, Seramik kartuş, Değişiklik: Küvet çıkışı, El duşu, çıkış/divertör: Divertör vana, Güvenlik kilitli kapatma ve değiştirme valfi, Çıkış sayısı: 2, önerilen çalışma basıncı: 1 - 5 bar, Rozet şekli: Yuvarlak, Rozet çapı: 170 mm, Fonksiyon ünitesi dahil, Görünür parçalar dahil	170 x 86 mm	2.15 kg	B15210018
Ankastre duş bataryası Çıkış sayısı: 2, Krom, Bağlantı türü: İç Set, Seramik kartuş, Değişiklik: El duşu, Duş başlığı, çıkış/divertör: Divertör vana, Çıkış sayısı: 2, önerilen çalışma basıncı: 1 - 5 bar, Rozet şekli: Yuvarlak, Rozet çapı: 170 mm, Fonksiyon ünitesi dahil, Görünür parçalar dahil	170 x 87 mm	2.15 kg	B24210012
Ankastre küvet bataryası Çıkış sayısı: 2, Krom, Bağlantı türü: İç Set, Seramik kartuş, Değişiklik: Küvet çıkışı, El duşu, çıkış/divertör: Divertör vana, Güvenlik kilitli kapatma ve değiştirme valfi, Çıkış sayısı: 2, önerilen çalışma basıncı: 1 - 5 bar, Rozet şekli: Yuvarlak, Rozet çapı: 170 mm, Fonksiyon ünitesi dahil, Görünür parçalar dahil	170 x 87 mm	2.12 kg	B25210018
Ankastre küvet bataryası Çıkış sayısı: 2, Bağlantı türü: İç Set, Seramik kartuş, Değişiklik: Küvet çıkışı, El duşu, çıkış/divertör: Divertör vana, Güvenlik kilitli kapatma ve değiştirme valfi, Çıkış sayısı: 2, önerilen çalışma basıncı: 1 - 5 bar, Akış hızı (3 bar): 22,5 l/min, Rozet şekli: Yuvarlak, Rozet çapı: 170 mm, Fonksiyon ünitesi dahil, Görünür parçalar dahil	170 x 77 mm	2 kg	C15210018
Ankastre küvet bataryası Çıkış sayısı: 2, Bağlantı türü: İç Set, Seramik kartuş, Değişiklik: Küvet çıkışı, El duşu, çıkış/divertör: Divertör vana, Güvenlik kilitli kapatma ve değiştirme valfi, Çıkış sayısı: 2, önerilen çalışma basıncı: 1 - 5 bar, Akış hızı (3 bar): 22,5 l/min, Rozet şekli: Kare, Fonksiyon ünitesi dahil, Görünür parçalar dahil	150 x 77 mm	2 kg	C15210017
Sıvaüstü duş bataryası Krom, Bağlantı türü: 1/2 inç, Seramik kartuş, önerilen çalışma basıncı: 3 - 5 bar, Tek yönlü vana Hortum bağlantısında, Akış hızı (3 bar): 18,5 l/min	209 x 140 mm	1.33 kg	DE4230000
Sıvaüstü küvet bataryası Krom, Bağlantı türü: 1/2 inç, Seramik kartuş, önerilen çalışma basıncı: 1 - 5 bar, Spray modu: Normal akış, Değiştirici valf, Tek yönlü vana Hortum bağlantısında, Otomatik geri çekmeli değiştirici, Akış hızı (3 bar): 20,9 l/min	208 x 136 mm	1.41 kg	DE5230000
Ankastre duş bataryası Çıkış sayısı: 1, Krom, Seramik kartuş, Çıkış sayısı: 1, önerilen çalışma basıncı: 1 - 5 bar, Rozet şekli: Yuvarlak, Rozet çapı: 170 mm, Fonksiyon ünitesi dahil, Görünür parçalar dahil	170 x 80 mm	1.8 kg	DE4210010
Ankastre duş bataryası Çıkış sayısı: 2, Krom, Bağlantı türü: İç Set, Seramik kartuş, Değişiklik: El duşu, Duş başlığı, çıkış/divertör: Divertör vana, Çıkış sayısı: 2, önerilen çalışma basıncı: 1 - 5 bar, Rozet şekli: Yuvarlak, Rozet çapı: 170 mm, Fonksiyon ünitesi dahil, Görünür parçalar dahil	170 x 80 mm	2.1 kg	DE4210012
Ankastre küvet bataryası Çıkış sayısı: 2, Krom, Seramik kartuş, Değişiklik: El duşu, Küvet çıkışı, çıkış/divertör: Divertör vana, Çıkış sayısı: 2, önerilen çalışma basıncı: 1 - 5 bar, Rozet şekli: Yuvarlak, Rozet çapı: 170 mm, Fonksiyon ünitesi dahil, Görünür parçalar dahil	170 x 80 mm	2.1 kg	DE5210012
Ankastre küvet bataryası Çıkış sayısı: 2, Krom, Bağlantı türü: İç Set, Seramik kartuş, Değişiklik: El duşu, Küvet çıkışı, çıkış/divertör: Divertör vana, Güvenlik kilitli kapatma ve değiştirme valfi, Çıkış sayısı: 2, önerilen çalışma basıncı: 1 - 5 bar, Rozet şekli: Yuvarlak, Rozet çapı: 170 mm, Fonksiyon ünitesi dahil, Görünür parçalar dahil	170 x 80 mm	2.2 kg	DE5210018

**Faucet Accessories El duşu 3jet Click! MinusFlow #**  
 UV06520170.. / UV06520170.. / UV06520170.. / UV06520170.. /  
 UV06520170..

|< 63 mm >|

Ankastre duş bataryası Çıkış sayısı: 1, Krom, Bağlantı türü: İç Set, Seramik kartuş, Çıkış sayısı: 1, önerilen çalışma basıncı: 1 - 5 bar, Rozet şekli: Yuvarlak, Rozet çapı: 170 mm, Fonksiyon ünitesi dahil, Görünür parçalar dahil	170 x 97 mm	1.8 kg	WT4210010
Ankastre duş bataryası Çıkış sayısı: 2, Krom, Bağlantı türü: İç Set, Seramik kartuş, Değişiklik: El duşu, Duş başlığı, çıkış/divertör: Divertör vana, Çıkış sayısı: 2, önerilen çalışma basıncı: 1 - 5 bar, Rozet şekli: Yuvarlak, Rozet çapı: 170 mm, Fonksiyon ünitesi dahil, Görünür parçalar dahil	170 x 97 mm	2.2 kg	WT4210012
Ankastre küvet bataryası Çıkış sayısı: 2, Krom, Bağlantı türü: İç Set, Seramik kartuş, Değişiklik: Küvet çıkışı, El duşu, çıkış/divertör: Divertör vana, Çıkış sayısı: 2, önerilen çalışma basıncı: 1 - 5 bar, Akış hızı (3 bar): 22,5 l/min, Rozet şekli: Yuvarlak, Rozet çapı: 170 mm, Fonksiyon ünitesi dahil, Görünür parçalar dahil	170 x 97 mm	2.2 kg	WT5210012
Ankastre küvet bataryası Çıkış sayısı: 2, Krom, Bağlantı türü: İç Set, Seramik kartuş, Değişiklik: Küvet çıkışı, El duşu, çıkış/divertör: Divertör vana, Güvenlik kilitli kapatma ve değiştirme valfi, Çıkış sayısı: 2, önerilen çalışma basıncı: 1 - 5 bar, Akış hızı (3 bar): 22,5 l/min, Rozet şekli: Yuvarlak, Rozet çapı: 170 mm, Fonksiyon ünitesi dahil, Görünür parçalar dahil	170 x 97 mm	2.2 kg	WT5210018
Sıvaüstü duş bataryası Krom, Bağlantı türü: S-Bağlantıları, 1/2 inç, Merkezler arası mesafe: 150 mm ± 10 mm, Seramik kartuş, önerilen çalışma basıncı: 1 - 5 bar, Akış hızı (3 bar): 12,5 l/min	215 x 128 mm	0.9 kg	N14230000
Sıvaüstü küvet bataryası Krom, Bağlantı türü: S-Bağlantıları, 1/2 inç, Merkezler arası mesafe: 150 mm ± 10 mm, Seramik kartuş, önerilen çalışma basıncı: 1 - 5 bar, Spray modu: Normal akış, Değiştirici valf, Otomatik geri çekmeli değiştirici, Akış hızı (3 bar): 20,2 l/min	216 x 178 mm	1.3 kg	N15230000
Ankastre duş bataryası Çıkış sayısı: 1, Krom, Bağlantı türü: İç Set, Seramik kartuş, Çıkış sayısı: 1, önerilen çalışma basıncı: 1 - 5 bar, Rozet şekli: Yuvarlak, Fonksiyon ünitesi dahil, Görünür parçalar dahil	115 x 83 mm	0.7 kg	N14210007
Ankastre duş bataryası Çıkış sayısı: 2, Krom, Bağlantı türü: İç Set, Seramik kartuş, çıkış/divertör: Divertör vana, Çıkış sayısı: 2, önerilen çalışma basıncı: 1 - 5 bar, Rozet şekli: Yuvarlak, Fonksiyon ünitesi dahil, Görünür parçalar dahil	137 x 86 mm	1.4 kg	N15210008
Ankastre küvet bataryası Çıkış sayısı: 2, Bağlantı türü: İç Set, Seramik kartuş, Değişiklik: El duşu, Küvet çıkışı, çıkış/divertör: Divertör vana, Güvenlik kilitli kapatma ve değiştirme valfi, Çıkış sayısı: 2, önerilen çalışma basıncı: 1 - 5 bar, Akış hızı (3 bar): 22,5 l/min, Rozet şekli: Yuvarlak, Fonksiyon ünitesi dahil, Görünür parçalar dahil	170 x 86 mm	2.2 kg	TU5210018
El duşu 1jet Spray modu: Yağmur, Silikon çıkış uçları	245 x 110 mm	0.16 kg	UV0650013
El duşu 1jet MinusFlow MinusFlow, Spray modu: Yağmur, Akış hızı (3 bar): 9 l/min, Silikon çıkış uçları	245 x 110 mm	0.16 kg	UV0652013
El duşu 1jet Spray modu: Yağmur, Silikon çıkış uçları	245 x 110 mm	0.16 kg	UV0650014
El duşu 1jet MinusFlow MinusFlow, Spray modu: Yağmur, Akış hızı (3 bar): 9 l/min, Silikon çıkış uçları	245 x 110 mm	0.16 kg	UV0652014
El duşu 3jet Krom/Beyaz Parlak, Spray modu: SoftRain, Yağmur, IntenseRain, Sprey modu seçimi: Döner disk, Silikon çıkış uçları	245 x 110 mm	0.2 kg	UV0650015

**Faucet Accessories El duşu 3jet Click! MinusFlow #**  
 UV06520170.. / UV06520170.. / UV06520170.. / UV06520170.. /  
 UV06520170..

|< 63 mm >|

El duşu 3jet MinusFlow MinusFlow, Spray modu: SoftRain, Yağmur, IntenseRain, Sprey modu seçimi: Döner disk, Akış hızı (3 bar): 9 l/min, Silikon çıkış uçları	245 x 110 mm	0.2 kg	UV0652015
El duşu 3jet Spray modu: SoftRain, Yağmur, IntenseRain, Sprey modu seçimi: Döner disk, Silikon çıkış uçları	245 x 110 mm	0.2 kg	UV0650016
El duşu 3jet MinusFlow MinusFlow, Spray modu: SoftRain, Yağmur, IntenseRain, Sprey modu seçimi: Döner disk, Akış hızı (3 bar): 9 l/min, Silikon çıkış uçları	245 x 110 mm	0.2 kg	UV0652016
El duşu 3jet Click! Spray modu: Yağmur, Pulse, Mono, Sprey modu seçimi: Kumanda düğmesi, Silikon çıkış uçları	240 x 120 mm	0.24 kg	UV0650017
El duşu 3jet Click! MinusFlow MinusFlow, Spray modu: Yağmur, Pulse, Mono, Sprey modu seçimi: Kumanda düğmesi, Akış hızı (3 bar): 9 l/min, Silikon çıkış uçları	240 x 120 mm	0.24 kg	UV0652017
El duşu çubuğu 700 mm, yüksekliği ayarlanabilir el duşu askısı: yüksekliği ayarlanabilir	700 x 70 mm	0.32 kg	UV0600003
Ankastre duş bataryası Çıkış sayısı: 2, Bağlantı türü: İç Set, Seramik kartuş, Değişiklik: Küvet çıkışı, El duşu, çıkış/divertör: Otomatik geri çekmeli değiştirici, Çıkış sayısı: 2, önerilen çalışma basıncı: 1 - 5 bar, Rozet şekli: Yuvarlak, Fonksiyon ünitesi dahil, Görünür parçalar dahil	125 x 73 mm	1.58 kg	CE4210008
Sıvaüstü duş bataryası Bağlantı türü: 1/2 inç, Seramik kartuş, önerilen çalışma basıncı: 1 - 5 bar, Tek yönlü vana Hortum bağlantısında	255 x 106 mm	1.68 kg	CE4230000
Ankastre duş bataryası Çıkış sayısı: 1, Bağlantı türü: İç Set, Seramik kartuş, Çıkış sayısı: 1, önerilen çalışma basıncı: 1 - 5 bar, Rozet şekli: Yuvarlak, Fonksiyon ünitesi dahil, Görünür parçalar dahil	125 x 72 mm	1.1 kg	CE4210007
Sıvaüstü küvet bataryası Bağlantı türü: 1/2 inç, Seramik kartuş, önerilen çalışma basıncı: 1 - 5 bar, Spray modu: Normal akış, Değiştirici valf, Tek yönlü vana Hortum bağlantısında, Divertör vana	290 x 201 mm	2.23 kg	CE5230000
Ankastre duş bataryası Çıkış sayısı: 1, Bağlantı türü: İç Set, Seramik kartuş, Çıkış sayısı: 1, önerilen çalışma basıncı: 1 - 5 bar, Rozet şekli: Yuvarlak, Fonksiyon ünitesi dahil, Görünür parçalar dahil	125 x 88 mm	1.17 kg	WA4210007
Ankastre duş bataryası Çıkış sayısı: 1, Bağlantı türü: İç Set, Seramik kartuş, Çıkış sayısı: 1, önerilen çalışma basıncı: 1 - 5 bar, Rozet şekli: Kare, 130x130 mm, Fonksiyon ünitesi dahil, Görünür parçalar dahil	130 x 76 mm	1.08 kg	MH4210007
Ankastre duş bataryası Çıkış sayısı: 2, Bağlantı türü: İç Set, Seramik kartuş, çıkış/divertör: Otomatik geri çekmeli değiştirici, Çıkış sayısı: 2, önerilen çalışma basıncı: 1 - 5 bar, Rozet şekli: Yuvarlak, Fonksiyon ünitesi dahil, Görünür parçalar dahil	125 x 89 mm	1.63 kg	WA4210008
Ankastre duş bataryası Çıkış sayısı: 2, Bağlantı türü: İç Set, Seramik kartuş, çıkış/divertör: Otomatik geri çekmeli değiştirici, Çıkış sayısı: 2, önerilen çalışma basıncı: 1 - 5 bar, Rozet şekli: Kare, 125x171 mm, Fonksiyon ünitesi dahil, Görünür parçalar dahil	125 x 76 mm	1.61 kg	MH4210008
Ankastre duş bataryası Çıkış sayısı: 2, Krom, Bağlantı türü: İç Set, Seramik kartuş, Değişiklik: El duşu, Duş başlığı, çıkış/divertör: Divertör vana, Çıkış sayısı: 2, önerilen çalışma basıncı: 1 - 5 bar, Rozet şekli: Yuvarlak, Rozet çapı: 170 mm, Fonksiyon ünitesi dahil, Görünür parçalar dahil	170 x 86 mm	1.75 kg	N14210012

**Faucet Accessories El duşu 3jet Click! MinusFlow #**  
 UV06520170.. / UV06520170.. / UV06520170.. / UV06520170.. /  
 UV06520170..

| < 63 mm > |

Ankastre duş bataryası Çıkış sayısı: 1, Krom, Bağlantı türü: İç Set, Seramik kartuş, Çıkış sayısı: 1, önerilen çalışma basıncı: 1 - 5 bar, Rozet şekli: Yuvarlak, Rozet çapı: 170 mm, Fonksiyon ünitesi dahil, Görünür parçalar dahil	170 x 86 mm	1.75 kg	N14210010
Ankastre küvet bataryası Çıkış sayısı: 2, Krom, Bağlantı türü: İç Set, Seramik kartuş, Değişiklik: Küvet çıkışı, El duşu, çıkış/divertör: Divertör vana, Çıkış sayısı: 2, önerilen çalışma basıncı: 1 - 5 bar, Rozet şekli: Yuvarlak, Rozet çapı: 170 mm, Fonksiyon ünitesi dahil, Görünür parçalar dahil	170 x 86 mm	1.75 kg	N15210012
Ankastre duş bataryası Çıkış sayısı: 1, Bağlantı türü: İç Set, Seramik kartuş, Çıkış sayısı: 1, önerilen çalışma basıncı: 1 - 5 bar, Akış hızı (3 bar): 24,5 l/min, Rozet şekli: Yuvarlak	170 x 82 mm	1.66 kg	CE4210010
Ankastre duş bataryası Çıkış sayısı: 2, Bağlantı türü: İç Set, Seramik kartuş, Değişiklik: El duşu, Duş başlığı, çıkış/divertör: Divertör vana, Çıkış sayısı: 2, önerilen çalışma basıncı: 1 - 5 bar, Akış hızı (3 bar): 22,5 l/min, Rozet şekli: Yuvarlak	170 x 82 mm	1.9 kg	CE4210012
Ankastre küvet bataryası Çıkış sayısı: 2, Bağlantı türü: İç Set, Seramik kartuş, Değişiklik: El duşu, Küvet çıkışı, çıkış/divertör: Divertör vana, Çıkış sayısı: 2, önerilen çalışma basıncı: 1 - 5 bar, Akış hızı (3 bar): 22,5 l/min, Rozet şekli: Yuvarlak, Fonksiyon ünitesi dahil, Görünür parçalar dahil	170 x 82 mm	1.9 kg	CE5210012
<b>Uygun Aksesuarlar için Krom, Ø 120 mm, Siyah Mat, Ø 120 mm</b>			
Sıvaüstü duş bataryası Seramik kartuş, önerilen çalışma basıncı: 1 - 5 bar, Akış hızı (3 bar): 12,6 l/min, Gürültü sınıfı: II	272 x 103 mm	1.69 kg	C14230000
Sıvaüstü küvet bataryası Seramik kartuş, önerilen çalışma basıncı: 1 - 5 bar, Spray modu: Normal akış, Değiştirici valf, Tek yönlü vana Hortum bağlantısında, Divertör vana, Gürültü sınıfı: II	314 x 190 mm	2.3 kg	C15230000
Ankastre küvet bataryası Çıkış sayısı: 2, Bağlantı türü: İç Set, Seramik kartuş, Değişiklik: Küvet çıkışı, El duşu, çıkış/divertör: Divertör vana, Çıkış sayısı: 2, önerilen çalışma basıncı: 1 - 5 bar, Akış hızı (3 bar): 22,5 l/min, Rozet şekli: Yuvarlak, Rozet çapı: 170 mm, Fonksiyon ünitesi dahil, Görünür parçalar dahil	170 x 77 mm	1.9 kg	C15210012
Ankastre duş bataryası Çıkış sayısı: 1, Seramik kartuş, Çıkış sayısı: 1, önerilen çalışma basıncı: 1 - 5 bar, Rozet şekli: Kare, Fonksiyon ünitesi dahil, Görünür parçalar dahil	150 x 77 mm	1.63 kg	C14210009
Ankastre duş bataryası Çıkış sayısı: 1, Bağlantı türü: İç Set, Seramik kartuş, Çıkış sayısı: 1, önerilen çalışma basıncı: 1 - 5 bar, Rozet şekli: Yuvarlak, Rozet çapı: 170 mm, Fonksiyon ünitesi dahil, Görünür parçalar dahil	170 x 77 mm	1.66 kg	C14210010
Ankastre duş bataryası Çıkış sayısı: 2, Bağlantı türü: İç Set, Seramik kartuş, Değişiklik: El duşu, Duş başlığı, çıkış/divertör: Divertör vana, Çıkış sayısı: 2, önerilen çalışma basıncı: 1 - 5 bar, Rozet şekli: Kare, Fonksiyon ünitesi dahil, Görünür parçalar dahil	150 x 77 mm	1.88 kg	C14210011
Ankastre duş bataryası Çıkış sayısı: 2, Bağlantı türü: İç Set, Seramik kartuş, Değişiklik: El duşu, Duş başlığı, çıkış/divertör: Divertör vana, Çıkış sayısı: 2, önerilen çalışma basıncı: 1 - 5 bar, Rozet şekli: Yuvarlak, Rozet çapı: 170 mm, Fonksiyon ünitesi dahil, Görünür parçalar dahil	170 x 77 mm	1.9 kg	C14210012
Ankastre küvet bataryası Çıkış sayısı: 2, Seramik kartuş, Değişiklik: Küvet çıkışı, El duşu, çıkış/divertör: Divertör vana, Çıkış sayısı: 2, önerilen çalışma basıncı: 1 - 5 bar, Akış hızı (3 bar): 22,5 l/min, Rozet şekli: Kare, Fonksiyon ünitesi dahil, Görünür parçalar dahil	150 x 77 mm	2.03 kg	C15210011

**Faucet Accessories El duşu 3jet Click! MinusFlow #**  
 UV06520170.. / UV06520170.. / UV06520170.. / UV06520170.. /  
 UV06520170..

|< 63 mm >|

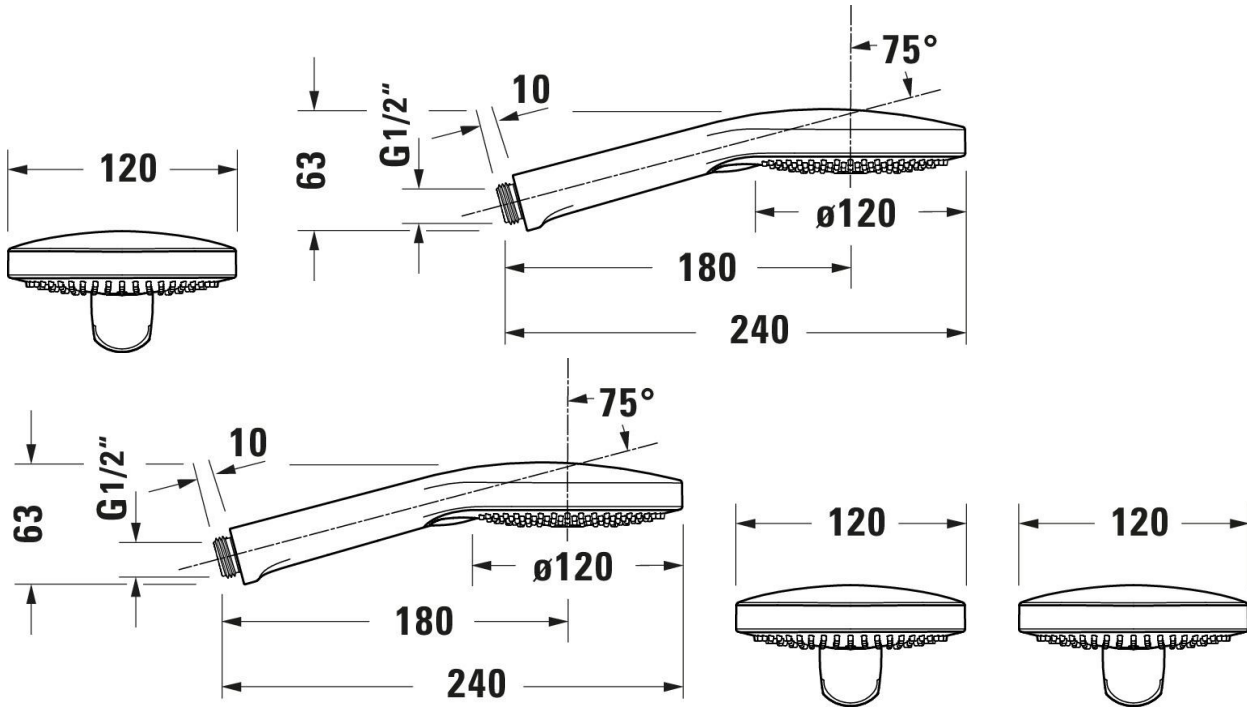
Sivaüstü duş bataryası Seramik kartuş, önerilen çalışma basıncı: 1 - 5 bar, Tek yönlü vana Hortum bağlantısında	280 x 113 mm	3.4 kg	TU4230000
Ankastre duş bataryası Çıkış sayısı: 1, Seramik kartuş, Çıkış sayısı: 1, önerilen çalışma basıncı: 1 - 5 bar, Rozet şekli: Yuvarlak, Fonksiyon ünitesi dahil, Görünür parçalar dahil	170 x 86 mm	1.8 kg	TU4210010
Ankastre duş bataryası Çıkış sayısı: 2, Bağlantı türü: İç Set, Seramik kartuş, Değişiklik: Duş başlığı, El duşu, çıkış/divertör: Divertör vana, Çıkış sayısı: 2, önerilen çalışma basıncı: 1 - 5 bar, Rozet şekli: Yuvarlak, Fonksiyon ünitesi dahil, Görünür parçalar dahil	170 x 86 mm	2.2 kg	TU4210012
Ankastre küvet bataryası Çıkış sayısı: 2, Seramik kartuş, Değişiklik: El duşu, Küvet çıkışı, çıkış/divertör: Divertör vana, Çıkış sayısı: 2, önerilen çalışma basıncı: 1 - 5 bar, Akış hızı (3 bar): 22,5 l/min, Rozet şekli: Yuvarlak, Fonksiyon ünitesi dahil, Görünür parçalar dahil	170 x 86 mm	2.2 kg	TU5210012
Sivaüstü küvet bataryası Seramik kartuş, önerilen çalışma basıncı: 1 - 5 bar, Spray modu: Normal akış, Değiştirici valf, Tek yönlü vana Hortum bağlantısında, Divertör vana	313 x 191 mm	3.9 kg	TU5230000
El Duşu Çıkışı Kare, Tek yönlü vana: tek, Hortum bağlantısında, Rozet şekli: Kare, yüksekliği ayarlanabilir el duşu askısı: Sabit	55 x 102 mm	0.3 kg	UV0630010
El Duşu Çıkışı Kare, Tek yönlü vana: tek, Hortum bağlantısında, Rozet şekli: Kare	55 x 80 mm	0.27 kg	UV0630011
El duşu askısı Malzeme: ABS, yüksekliği ayarlanabilir el duşu askısı: Sabit, Braket şekli: Konik	38 x 58 mm	0.06 kg	UV0620001
El duşu hortumu Rotasyon kilidi: Evet, Somun şeklinde: Konik, 1250 mm	1250 x 23 mm	0.28 kg	UV0610006
El duşu hortumu Rotasyon kilidi: Evet, Somun şeklinde: Konik, 1800 mm	1800 x 23 mm	0.375 kg	UV0610008
Sivaüstü duş bataryası Bağlantı türü: 1/2 inç, Seramik kartuş, önerilen çalışma basıncı: 1 - 5 bar	255 x 105 mm	2.07 kg	MH4230000
Sivaüstü küvet bataryası Bağlantı türü: 1/2 inç, Seramik kartuş, önerilen çalışma basıncı: 1 - 5 bar, Spray modu: Normal akış, Divertör vana	286 x 213 mm	2.57 kg	MH5230000
Ankastre duş bataryası Çıkış sayısı: 1, Bağlantı türü: İç Set, Seramik kartuş, Çıkış sayısı: 1, önerilen çalışma basıncı: 1 - 5 bar, Rozet şekli: Kare, Fonksiyon ünitesi dahil, Görünür parçalar dahil	150 x 82 mm	1.75 kg	MH4210010
Ankastre duş bataryası Çıkış sayısı: 2, Bağlantı türü: İç Set, Seramik kartuş, Değişiklik: El duşu, Duş başlığı, çıkış/divertör: Divertör vana, Çıkış sayısı: 2, önerilen çalışma basıncı: 1 - 5 bar, Rozet şekli: Kare, Fonksiyon ünitesi dahil, Görünür parçalar dahil	150 x 82 mm	2.15 kg	MH4210012
Ankastre küvet bataryası Çıkış sayısı: 2, Bağlantı türü: İç Set, Seramik kartuş, Değişiklik: Küvet çıkışı, El duşu, çıkış/divertör: Divertör vana, Çıkış sayısı: 2, önerilen çalışma basıncı: 1 - 5 bar, Rozet şekli: Kare, Fonksiyon ünitesi dahil, Görünür parçalar dahil	150 x 82 mm	2.2 kg	MH5210012
Ankastre küvet bataryası Çıkış sayısı: 2, Bağlantı türü: İç Set, Seramik kartuş, Değişiklik: El duşu, Küvet çıkışı, çıkış/divertör: Divertör vana, Çıkış sayısı: 2, önerilen çalışma basıncı: 1 - 5 bar, Rozet şekli: Yuvarlak, Görünür parçalar dahil	170 x 92 mm	2.2 kg	WA5210012

**Faucet Accessories El duşu 3jet Click! MinusFlow #**  
 UV06520170.. / UV06520170.. / UV06520170.. / UV06520170.. /  
 UV06520170..

| < 63 mm > |

Ankastre duş bataryası Çıkış sayısı: 1, Bağlantı türü: İç Set, Seramik kartuş, Çıkış sayısı: 1, önerilen çalışma basıncı: 1 - 5 bar, Rozet şekli: Yuvarlak, Fonksiyon ünitesi dahil, Görünür parçalar dahil	170 x 92 mm	1.8 kg	WA4210010
Ankastre duş bataryası Çıkış sayısı: 2, Bağlantı türü: İç Set, Seramik kartuş, Değişiklik: Duş başlığı, El duşu, çıkış/divertör: Divertör vana, Çıkış sayısı: 2, önerilen çalışma basıncı: 1 - 5 bar, Rozet şekli: Yuvarlak, Fonksiyon ünitesi dahil, Görünür parçalar dahil	170 x 92 mm	2.2 kg	WA4210012
El duşu askısı Malzeme: Pirinç, yüksekliği ayarlanabilir el duşu askısı: Sabit, Rozet şekli: Kare, Braket şekli: Konik	55 x 102 mm	0.3 kg	UV0620026
<b>Uygun Aksesuarlar için Siyah Mat, Ø 120 mm, Paslanmaz çelik Fırçalanmış, Ø 120 mm, Altın Cilalı, Ø 120 mm, Bronz Fırçalanmış, Ø 120 mm</b>			
El duşu askısı Malzeme: Pirinç, yüksekliği ayarlanabilir el duşu askısı: Sabit, Rozet şekli: Yuvarlak, Braket şekli: Konik	55 x 102 mm	0.3 kg	UV0620007

*Tüm çizimler standart toleranslar dahilindedir. Ölçüler mm cinsindedir. Özellikle montaj yeri hazırlama esnasında kesin ölçü ihtiyacı olursa ürün üzerinden alınan birebir ölçüler kullanılmalıdır.*



Faucet Accessories El duşu 3jet Click! MinusFlow #  
UV06520170.. / UV06520170.. / UV06520170.. / UV06520170.. /  
UV06520170..

---

|< 63 mm >|

